

# パネフリ PANEFRI



## ケアプラス Care Plus<sup>ネオ</sup>neo

ぶつかっても安心のクッションエッジ！これまでにない柔らかさを実現しました！



施設のテーブルや什器に。



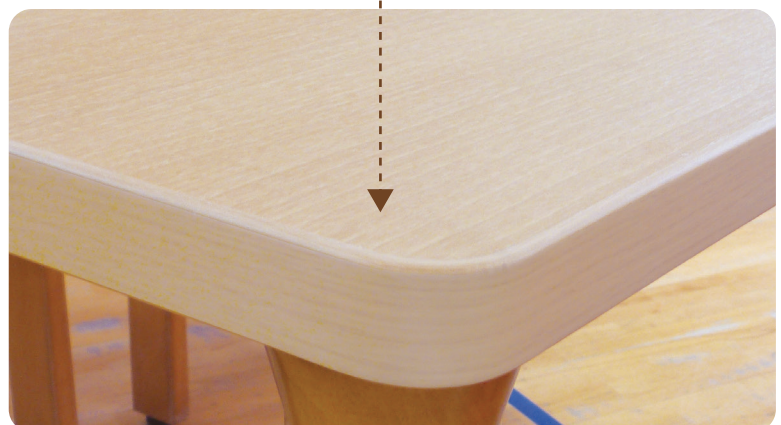
病院や老人ホーム、幼稚園や保育園に！  
今までなかったやわらかさ！

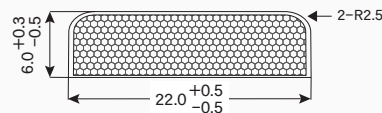
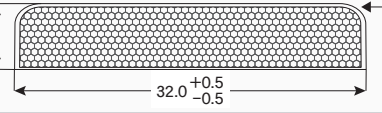
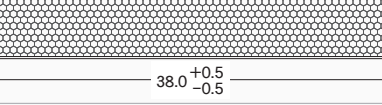


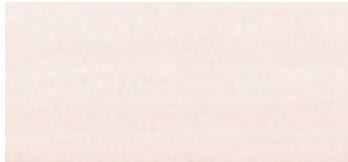
子供の安心と安全に。

### ケアプラス Care Plus<sup>ネオ</sup>neo

- ・ 老健施設や幼稚園・保育園のテーブルや棚板にぴったり。
- ・ これまでにない柔らかさで安全・安心。
- ・ 温かみのある木目 4 柄をラインナップ。
- ・ デザイン性の高い家具や什器の製作にも最適です。



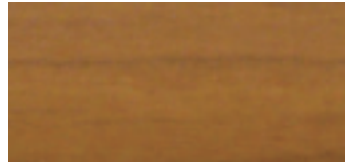
サイズ	図面 (mm)	ロット	設計価格
22mm 幅		30m 巻	800 円 / m
32mm 幅		30m 巻	1,125 円 / m
38mm 幅		30m 巻	1,375 円 / m



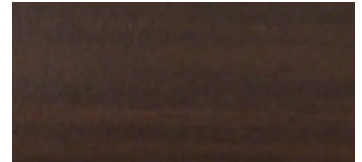
グランドオーク  
CMW31-4116S



エスパニョールイエロー  
CMW31-4117S



イガノバーチ  
CMW31-4118S



ミラノウォールナット  
CMW31-4119S

### 近似色対応表

ケアプラス	マーブレット S	パネフリバンド S	A 社	I 社	NG 社	D 社	T 社
グランドオーク / CMW31-4116S	MW40-4030	WA005ME	2085	5769	2003	819	635
エスパニョールイエロー / CMW31-4117S	MW40-4016	WA4061	578	5767	2046	201	719
イガノバーチ / CMW31-4118S	MW40-003ME	WA4066	2061	5763	2118	5081	2037
ミラノウォールナット / CMW31-4119S	MW40-004ME	WA004ME	293	5637	1914	5056	977

近似色対応表は目安になります。ご使用前にかならず色合わせをお願い致します。

### 施工方法

- ① 基材に対しケアプラスをセンター合わせにするか片側合わせにするか、位置決めをして下さい。
- ② ケアプラス裏面 / 基材木口面の両方にゴム系の接着剤を塗布し、手に付かない程度まで乾かして下さい。
- ③ 貼り合わせ時、エッジを引っ張りながら加工すると伸びてしまい、製品巾が狭くなってしまう場合があるのでご注意下さい。
- ④ 貼り合わせ後、ローラー、ゴム / エアハンマー等にて十分に圧着し養生をお願いします。
- ⑤ 突き合わせ部分は、裏面接着剤が十分硬化しているかを確認後、所定の長さでカットし、端面の仕上げは瞬間接着剤等での処理を推奨いたします。

- ・ 貼り合わせ時の雰囲気温度は +15℃以上が適温です。
- ・ 加工方法全般、機械貼りの検討、その他 推奨の接着材等につきましては営業担当にご確認願います。
- ・ トリミング加工はできませんので、面材と段差のない仕上げをご希望の場合は板厚の調整をお願い致します。
- ・ 保管は直射日光を避け、チリやゴミが付着しないよう段ボールケースに入れて下さい。
- ・ ホットメルト接着剤の種類により、貼り合わせ条件が変わることがあります。耐熱用のホットメルトをご使用下さい。
- ・ ご使用に際しては、あらかじめ色相など加工検証を十分確認の上、本作業を開始して下さい。
- ・ 予告なく製造中止や仕様変更をする場合がございます。あらかじめご了承下さい。



- 貼り合わせのホットメルトのふき取り作業は IPA のご使用をおすすめします。
- 拭き取り溶剤のご使用にあたっては、溶解や変色等が起こる場合があります。ご使用前に必ず適正をご確認下さい。
- 環境保全及び製品への影響の為、シンナー・トルエンは使用しないで下さい。
- 端材、廃材などの廃棄に際しては、法令「廃棄物の処理及び清掃に関する法律」に従い、処理業者に委託処理してください。
- 1 梱包は重量物となります。安全のため、荷扱いは充分注意してください。